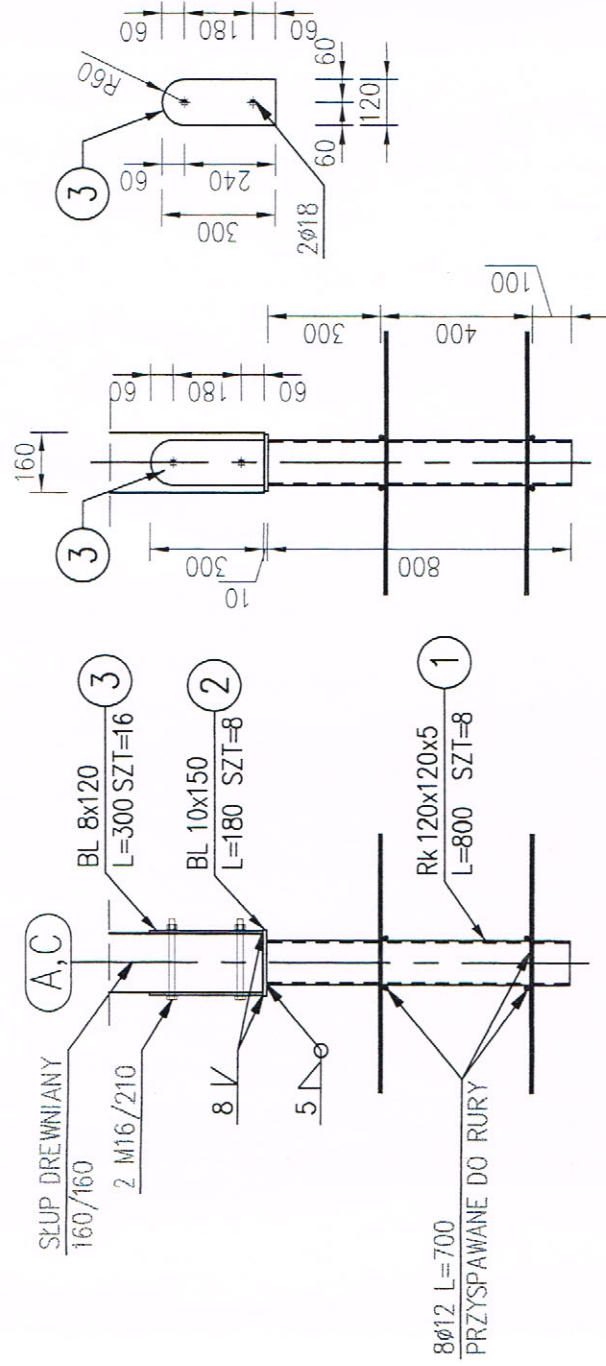


SZCZEGÓŁ ZAKOTWIENIA SŁUPÓW skala 1:20(mm)



ZESTAWIENIE STALI ELEMENTÓW KOTWIĄCYCH SŁUPY

POZ.	NUMER ELEMENTU	NAZWA ELEMENTU	DŁUGOŚĆ [mm]	GATUNEK STALI	LICZBA SZTUK	DŁ. RAZEM [m]	MASA JEDN [kg/m]	MASA RAZEM [kg]
S	1	Rk 120x120x5	800	S235	8	6.40	17.80	113.90
S	2	BL 10x150	180	S235	8	1.44	11.78	16.96
S	3	BL 8x120	300	S235	16	4.80	7.54	36.17
OGÓŁEM								
NADDATEK NA ELEM. DODATK.: 5%								
RAZEM:								
								167.05
								16.70
								183.75

POZIOM "ZEROWY": ±0.00=102.90m n.p.m.
POZIOM POSADOWIENIA: -1,20m

BETON: C20/25

STAL: A-IIIN (B500SP, RB500)

PROJEKTOWANIE I NADZÓR BUDOWLANY "PRO-BUD"
77-400 ŻŁOTÓW, ul.NORWIDA 7

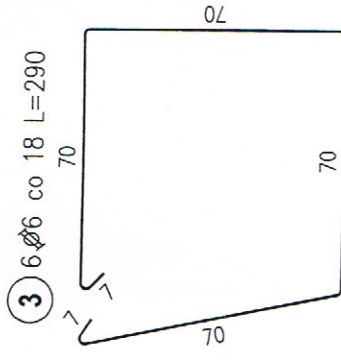
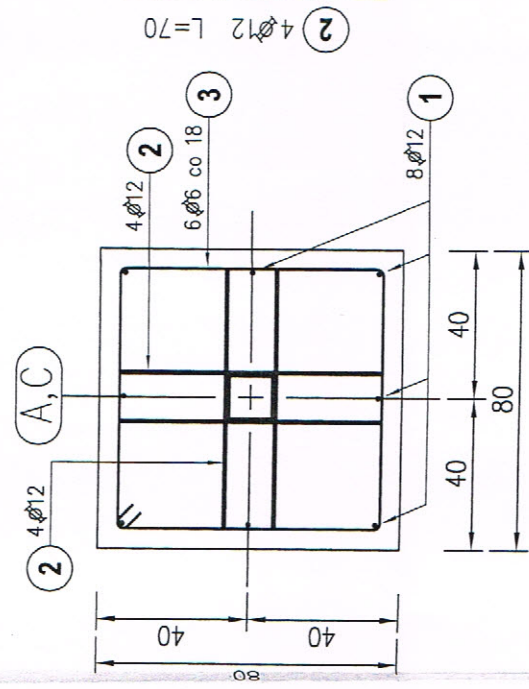
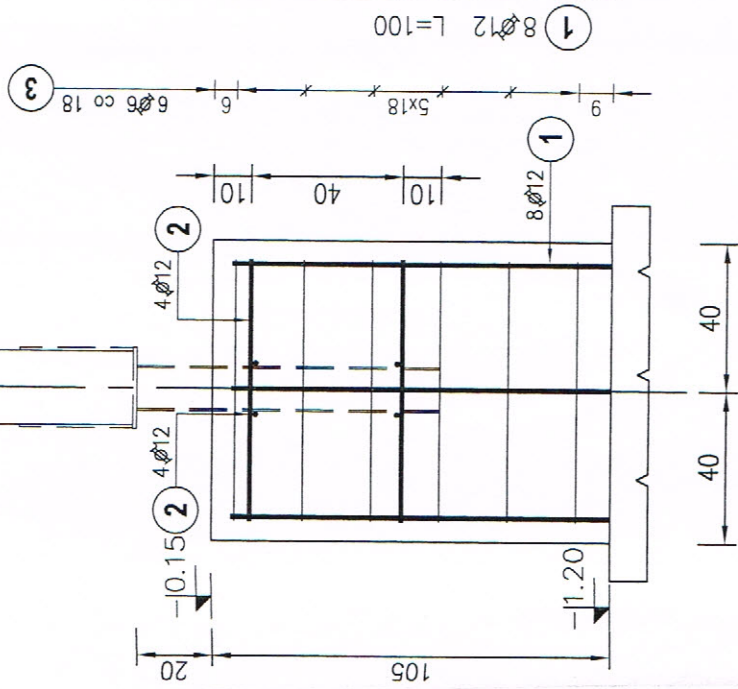
TEMAT :
STOPY I PŁYTY FUNDAMENTOWE –
– WIATA GRILOWA

OBIEKT :	TERENY REKREACYJNE	BRANŻA: ARCH./KONSTR.
ADRES :	BUNTOWO, gm. ŻŁOTÓW DZ. NR: 145;	PROJEKT BUDOWLANY
INWESTOR :	GMINA ŻŁOTÓW UL. LESNA 7 77-400 ŻŁOTÓW	SKALA: 1:20
PROJEKTANT ARCH.	mgr inż. arch. KATARZYNA TEUŻS UPR. BUD. NR EVID. 7131/123/P/2001	
PROJEKTANT KONSTR.	mgr inż. GRZEGORZ WITKOWICZ UPR. BUD. NR EVID. 7131/120/P/2000	
OPRACOWAŁA	mgr inż. GRZEGORZ WITKOWICZ	
DATA	LUTY 2017	NR RYS. 1.7

Elementy	Nr pręta	Średnica	Długość (m)	Ilość prętów		Długość całkowita (m)	
				w elem.	razem	φ 6	A-IIIN φ 12
F-1	1	12	1,00	8	64		64,0
	2	12	0,70	8	64		44,8
	3	6	2,90	6	48	139,2	
P-1	4	12	1,60	24	24		38,4
	5	12	2,30	16	16		36,8
P-2	8	12	1,35	16	16		21,6
	6	12	1,20	18	18		21,6
	7	12	1,90	12	12		22,8
	9	12	1,05	10	10		10,5
Długość wg średnic (m)						139	261
Masa 1 m pręta (kg/m)						0,2	0,9
Masa łączna wg średnic (kg)						30,9	231,3
Masa łączna wg gatunku stali (kg)						262,2	
Ogółem (kg)						262	

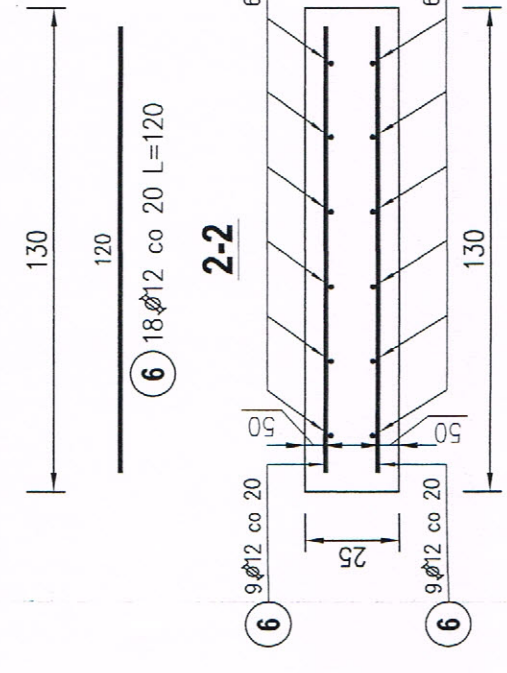
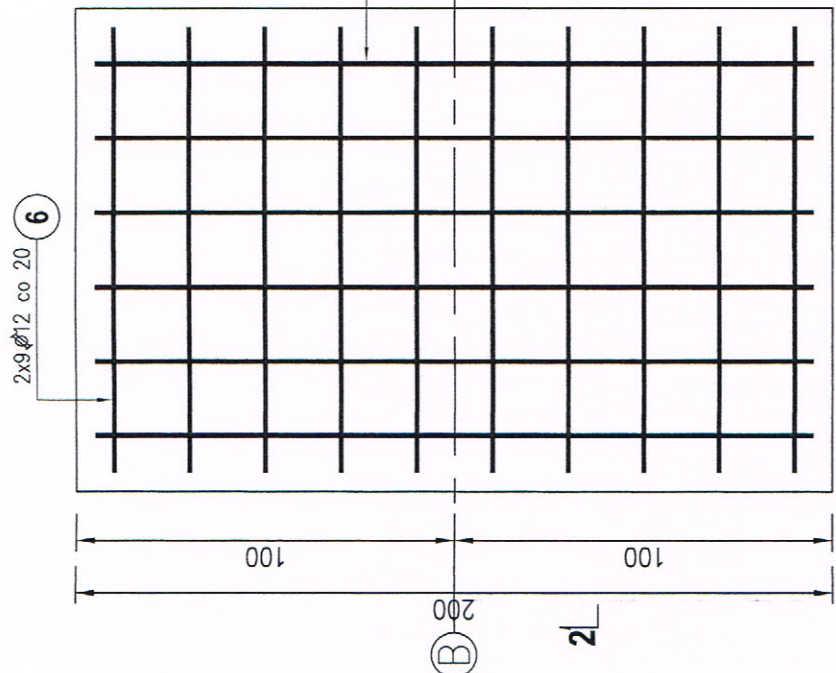
F-1 szt. 8

A,C

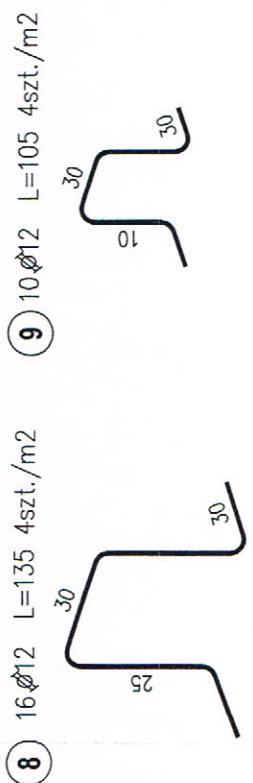


P-2 gr. 25cm szt. 1

6 NR 7 CO 20cm
ZBROJENIE GÓRĄ I DOŁEM



PRETY DYSTANSOWE POMIĘDZY SIATKA GÓRNA A DOLNA



P-1 gr. 40cm szt. 1

8 NR 5 CO 20cm
ZBROJENIE GÓRĄ I DOŁEM

